

# Rundstrahlende Boden-/Maritimantenne

## Typ TCXL 70-1LW/... für 450 MHz Band

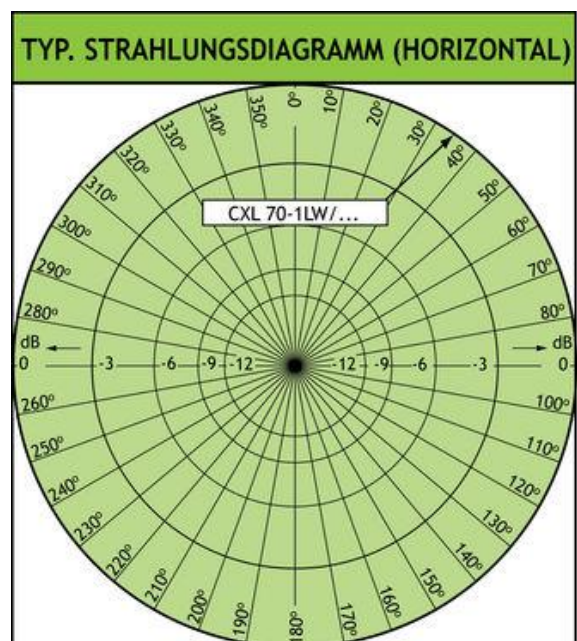
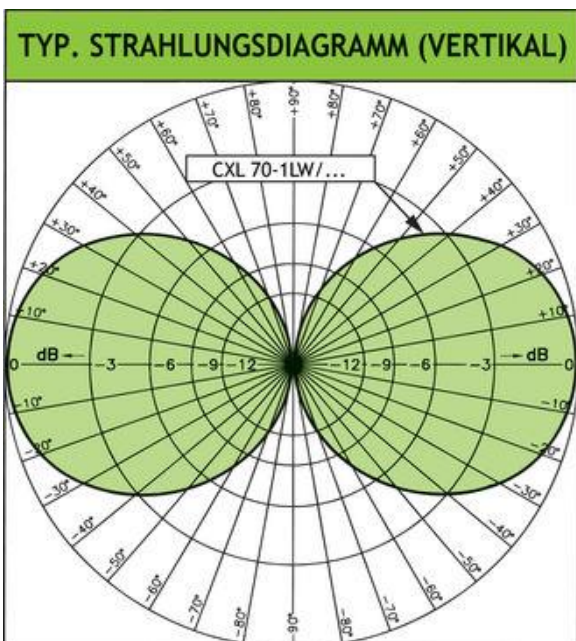
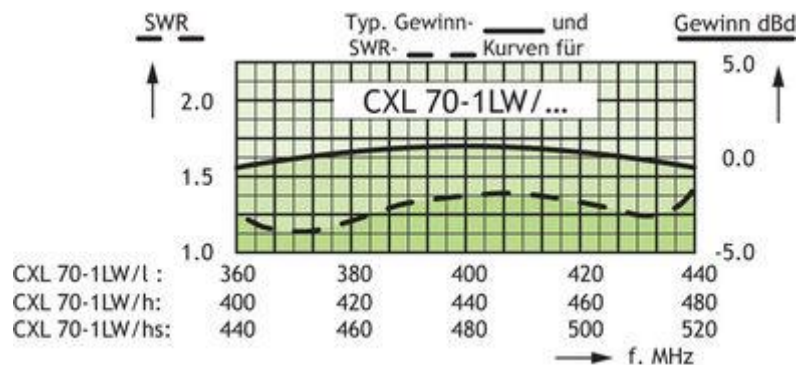


### BESCHREIBUNG

- CXL 70-1LW/... ist eine 0 dBd, vertikal polarisierte, rundstrahlende Feststations- oder Maritimantenne, die das 450 MHz Band in 3 Modellen abdeckt.
- Das sorgfältig konstruierte,  $1/2 \lambda$ -dipolstrahlende Breitbandelement ist eine Messingrohrkonstruktion in einem weißen konischen Schutzrohr aus Glasfaser, das sich durch einen äußerst niedrigen Winddruck auszeichnet.
- Ausgestattet mit dem unverwüstlichen, leichten, epoxidbeschichteten "LW" Mastfuß aus nicht-rostendem Aluminium.
- Beiliegende Befestigungsschellen sowie Muttern aus rostfreiem Edelstahl.
- Montage an Mastrohren mit 16 - 54 mm Außendurchmesser.
- Je nach Montage kann das Kabel innerhalb o. außerhalb des Mastrohres geführt werden.
- Große Bandbreite in Bezug sowohl auf SWR als auf Gewinn.
- Um Atmosphärengeräusche wesentlich zu reduzieren, sind alle Metallteile der Antenne DC-geerdet. Deshalb weist die Antenne einen DC-Kurzschluss durch das Koaxialkabel auf.
- Die CXL 70-1LW/... ist eine vibrationsfeste, leichte, schlanke, korrosionsfeste, moderne Feststations- und Maritimantenne.

### BESTELLHINWEISE

TYP NR.	FREQUENZ
CXL 70-1LW/l	380 - 430 MHz
CXL 70-1LW/h	420 - 470 MHz
CXL 70- /hs	460 - 510 MHz



## UNIVERSAL-MONTAGEBESCHLAG

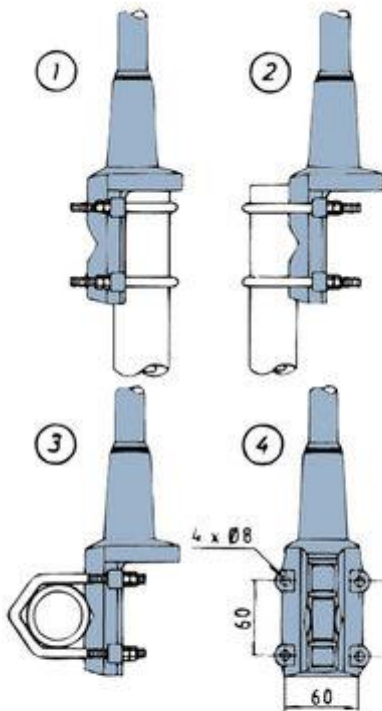
## SPEZIFIKATION

### ELEKTRISCH

MODELL	CXL 70-1LW/...
ANTENNENTYP	1/2 λ Koaxial Dipol, breitbandig
FREQUENZ CXL 70-1LW/I :	380 - 430 MHz
CXL 70-1LW/h :	420 - 470 MHz
CXL 70-1LW/hs :	460 - 510 MHz
IMPEDANZ	Nom. 50 Ω
STRAHLUNG	Omni-direktional
POLARISATION	Vertikal
GEWINN	2 dBi 0 dBd
BANDBREITE	50 MHz
SWR	≤ 1.5
MAX. LEISTUNG	200 W
ANTISTATIKSCHUTZ	Alle Metallteile DC-geerdet (Stecker zeigt einen DC-Kurzschluss)

### MECHANISCH

TEMP. BEREICH	-35°C → +70°C
ANSCHLUSS	N-Buchse
WINDFLÄCHE	0.0192 m <sup>2</sup>
WINDLAST	24 N @ 160 km/h
FARBE	Marineweiß
MATERIAL	Schutzrohr: Polyurethanbeschichtetes Glasfiber Montagebeschlag: Seewasserbeständiges Aluminium, epoxid-beschichtet
GESAMTLÄNGE	Ca. 680 mm
DURCHM. ANT. KOPF	12 mm
DURCHM. ANT. FUß	16 mm
GEWICHT	Ca. 650 g
MONTAGE	An Masten mit 16 - 54 mm Durchmesser



- ① Mastrohr  $D_j$ , min. = 30 mm  
Mastrohr  $D_a$ , max. = 54 mm
- ② Mastrohr  $D_a$ , max. = 54 mm  
Mastrohr  $D_a$ , min. = 16 mm
- ③ Mastrohr  $D_o$ , max. = 54 mm  
Mastrohr  $D_o$ , min. = 16 mm